

# VFD-E

## Высокоэффективные преобразователи частоты в компактном модульном исполнении

### Основные преимущества

- ▶ Настраиваемая характеристика V/f и векторное управление
- ▶ Встроенный программируемый логический контроллер (PLC)
- ▶ ПИД-регулятор
- ▶ Допускается плотная установка
- ▶ Простота обслуживания
- ▶ Модульная конструкция
- ▶ Связь по MODBUS (скорость до 38400 бит/сек), а так же B5B5B Prof bus DP, Dev ceNet, LonWorks, CANopen
- ▶ Гибкое расширение входов/выходов
- ▶ Совместное использование шины DC BUS
- ▶ Соответствие директивам RoHS
- ▶ Встроенный РЧ-фильтр
- ▶ Контроль температуры двигателя (PTC-термистор)

### Диапазон мощностей:

1-ф/ 220В: 0.2~2.2кВт  
3-ф/ 380В: 0.4~11кВт



### Основные области применения

#### Подъемно-транспортные механизмы:

ленточные конвейеры, автоматические двери, вращающиеся заслонки, небольшие лифты, лебедки, эскалаторы, элеваторы, механизмы авто-парковки, кран-балки, и др.

#### Пищевая промышленность:

ломтерезки, миксеры, смесители, изготовление макарон, и др.

**Металлообработка:** шлифовальные станки, дрели, небольшие токарные станки, фрезерные станки, опрессовка под давлением (фиксатор), и др.

**Деревообработка:** 4-х сторонние продольно-строгальные станки, пилы, деревообрабатывающие станки, несложные вырубные машины, устройства нанесения покрытия, и др.

#### Насосно-вентиляционное оборудование:

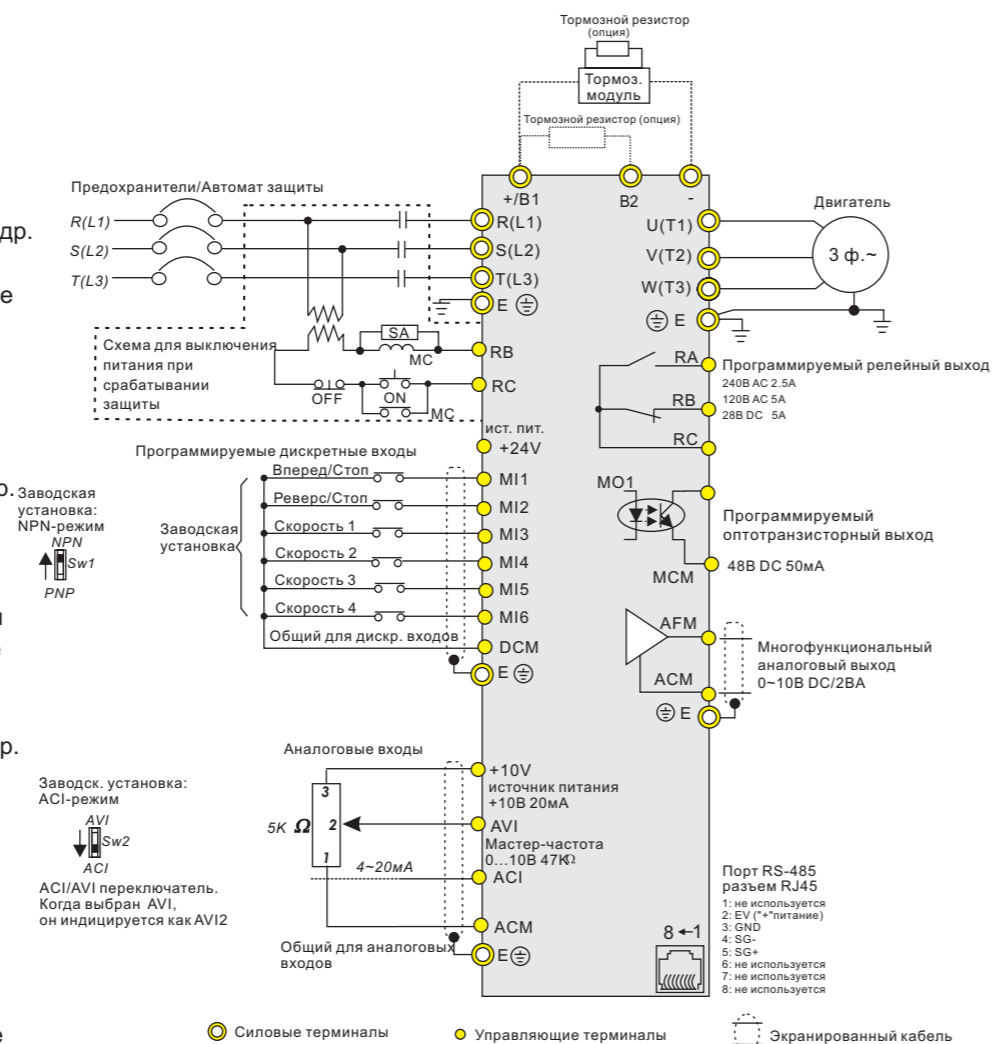
системы кондиционирования зданий, канализационные системы, циркуляционные системы с постоянным давлением, насосы для водоснабжения зданий, сельскохозяйственные насосы, управление температурой в печах, компрессоры вентиляторы для теплообмена, насосы для фонтанов, сушильные камеры, и др.

#### Бумажная/текстильная промышленность:

вязальные машины, кругло- и плоско-пряжильные машины, пермоточно-разрезные станки, печатные машины, промышленные швейные машины, и др.

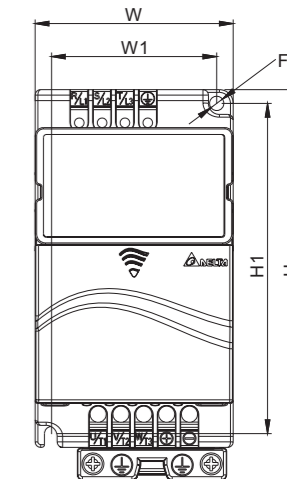
**Другие области применения:** гладильные машины, пульверизаторы, "бегущая" дорожка, намотчики/размотчики, промышленные стиральные машины, авто-мойки, упаковочные машины, центрифуги, экструдеры, и т.д.

### Общая схема соединений



### Характеристики VFD-E

Модель	Напряжение питания 50/60Гц	Ном. мощность двигателя, кВт	Ном. выходной ток, А	Размеры, мм (ШхВхГ)	Масса, кг
VFD002E21A	1-фазное, 200 - 240В	0,2	1,6	72,0 x 142,0 x 152,0	1,1
VFD004E21A	1-фазное, 200 - 240В	0,4	2,5	72,0 x 142,0 x 152,0	1,1
VFD004E43A	3-фазное, 380 - 480В		1,5	72,0 x 142,0 x 152,0	1,2
VFD007E21A	1-фазное, 200 - 240В	0,75	4,2	72,0 x 142,0 x 152,0	1,1
VFD007E43A	3-фазное, 380 - 480В		2,5	72,0 x 142,0 x 152,0	1,2
VFD015E21A	1-фазное, 200 - 240В	1,5	7,5	100,0 x 174,0 x 152,0	1,9
VFD015E43A	3-фазное, 380 - 480В		4,2	72,0 x 142,0 x 152,0	1,2
VFD022E21A	1-фазное, 200 - 240В	2,2	11,0	100,0 x 174,0 x 152,0	1,9
VFD022E43A	3-фазное, 380 - 480В		5,5	100,0 x 174,0 x 152,0	1,9
VFD037E43A	3-фазное, 380 - 480В	3,7	8,2	100,0 x 174,0 x 152,0	1,9
VFD055E43A	3-фазное, 380 - 480В	5,5	13,0	130,0 x 260,0 x 169,2	4,2
VFD075E43A	3-фазное, 380 - 480В	7,5	18,0	130,0 x 260,0 x 169,2	4,2
VFD110E43A	3-фазное, 380 - 480В	11,0	24,0	130,0 x 260,0 x 169,2	4,2

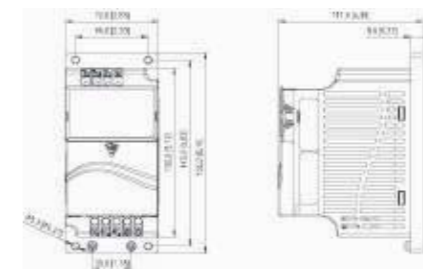


Рабочие характеристики	Метод управления	SPWM (синусоидальная ШИМ); V/f или бездатчиковое векторное управление
Выходная частота (Гц)	0.1~600Гц (разрешение 0.01Гц)	
Характеристики момента	Автоматическая компенсация момента и скольжения; пусковой момент: 150% на 3.0Гц	
Перегрузочная способность	150% от номинального тока в течение 1 мин.	
Пропускаемые частоты	Три зоны, с диапазоном 0.1~400Гц	
Время разгона/замедления	0.1- 600 сек (по 2 независимые уставки)	
Функции работы	Встроенный ПЛК, AVR, S-кривая разгона/замедл., ограничение напряжения и тока, запись 5 отказов, блокировка реверса, перезапуск при пропадании питания, тормож. пост. током, автоматическая компенсация момента/скольжения, автотестирование двигателя, огранич. вых. частоты, блокировка изменения параметров, ПИД-регулятор, счетчик импульсов, MODBUS, сброс аварии, авторестарт после аварии, режим автоматического энергосбережения, спящий режим, импульсный выход, управление встроенным вентилятором, основная/дополнительная частота, переключение между двумя источниками задания частоты и их комбинация, NPN/PNP входы	
Функции защиты	Повышенное и понижен. напряжение, перегрузка и недогрузка по току, внешнее отключение, короткое замыкание, замык. на землю, перегрев радиатора, электр. тепловое реле, перегрев двигателя (PTC)	
Условия эксплуатации	Класс защиты	IP20
Степень загрязнения	2	
Место установки	Высота до 1000 м над уровнем моря, внутри помещений без коррозион. газов, пыли, жидкости	
Рабочая температура окр. ср.	-10°C ... +50°C (40°C при плотной установке) без конденсата и инея	
Температура хранения/транспортировки	-20°C ... 60°C	
Влажность окр. среды	до 90% RH (без конденсата)	
Вибростойкость	9.80665м/с <sup>2</sup> (1G) до 20Гц, 5.88м/с <sup>2</sup> (0.6G) от 20 до 50Гц	
Сертификация		

### Модификации VFD-E

#### Модели VFD-E-P (на платформе)

VFD002E21P (220В, 0.2кВт)  
VFD004E21P (220В, 0.4кВт)  
VFD004E43P (380В, 0.4кВт)  
VFD007E21P (220В, 0.75кВт)  
VFD007E43P (380В, 0.75кВт)



#### Модели VFD-E-T (габарит А со встроенным тормозным ключом)

VFD002E21T (220В, 0.2кВт)  
VFD004E21T (220В, 0.4кВт)  
VFD004E43T (380В, 0.4кВт)  
VFD007E21T (220В, 0.75кВт)  
VFD007E43T (380В, 0.75кВт)  
VFD015E43T (380В, 1.5кВт)